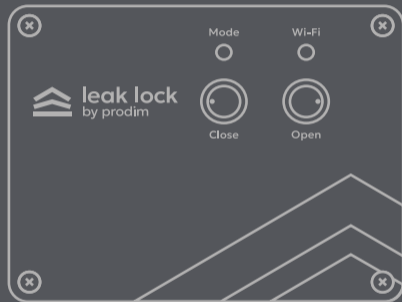




# Leak Lock

Система захисту від протікання води  
Паспорт-інструкція



## Зміст

Призначення	2
Переваги системи	2
Опис комплекту	3
Управління та індикація	4
Режими роботи	5
Схема підключення	6
Монтаж	7
Підключення до мобільного застосунку	8
Звернути увагу	9
Технічні характеристики	12
Можливі несправності	15
Гарантійний талон	17

## Призначення

Система Leak Lock призначена для виявлення та зупинення протікання води у житлових, громадських чи комерційних приміщеннях. Система складається з контролера, провідних датчиків протікання води та кранів з електроприводом Belimo. Контролер системи обладнано модулем Wi-Fi, що дає можливість віддаленого керування та моніторингу системи за допомогою власного зручного мобільного застосунку доступного для платформ iOS та Android.

## Переваги

- Віддалене керування та моніторинг системи за допомогою власного мобільного застосунку.
- Сповіщення про аварійну ситуацію звуковим та світловим сигналами, а також мобільні сповіщення через застосунок.
- Автоматичне повертання кранів двічі на місяць, як захист від закисання.
- Напруга подається на електроприводи кранів лише в моменти закривання або відкривання, решту часу залишаються знеструмленими.
- Система підтримує до 10 провідних датчиків протікання води на кожну з чотирьох ліній.



## Опис комплекту



Контролер  
LLC2201



Датчик  
LLS02



Кран Belimo  
Apartment 1/2  
C215QC230A



Кран Belimo  
Apartment 3/4  
C220QC230A



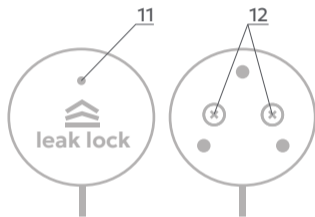
Кран Belimo  
House 1/2  
R2015TRY230



Кран Belimo  
House 3/4  
R2020TRY230

<input type="radio"/>	LLASP12 Apartment Single Pipe 1/2	<b>1 шт.</b>	<b>2 шт.</b>	<b>1 шт.</b>	-	-	-
<input type="radio"/>	LLASP34 Apartment Single Pipe 3/4	<b>1 шт.</b>	<b>2 шт.</b>	-	<b>1 шт.</b>	-	-
<input type="radio"/>	LLADP12 Apartment Double Pipe 1/2	<b>1 шт.</b>	<b>3 шт.</b>	<b>2 шт.</b>	-	-	-
<input type="radio"/>	LLADP34 Apartment Double Pipe 3/4	<b>1 шт.</b>	<b>3 шт.</b>	-	<b>2 шт.</b>	-	-
<input type="radio"/>	LLHSP12 House Single Pipe 1/2	<b>1 шт.</b>	<b>2 шт.</b>	-	-	<b>1 шт.</b>	-
<input type="radio"/>	LLHSP34 House Single Pipe 3/4	<b>1 шт.</b>	<b>2 шт.</b>	-	-	-	<b>1 шт.</b>
<input type="radio"/>	LLHDP12 House Double Pipe 1/2	<b>1 шт.</b>	<b>3 шт.</b>	-	-	<b>2 шт.</b>	-
<input type="radio"/>	LLHDP34 House Double Pipe 3/4	<b>1 шт.</b>	<b>3 шт.</b>	-	-	-	<b>2 шт.</b>

## Управління та індикація



(рис. 1)

### 11 - світлова індикація (рис. 1)

світлиться червоним у разі виявлення протікання води

### 12 - контактні пластини (рис. 1)

різке падіння опору між ними призводить до спрацьовування датчика

### 21 - індикатор режиму роботи (рис. 2)

світлиться зелений - режим 'Захист'  
зелений мигаючий - режим 'Пауза'  
світлиться червоний - режим 'Стоп'  
червоний мигаючий - режим 'Аварія'

### 22 - індикатор підключення WiFi (рис. 2)

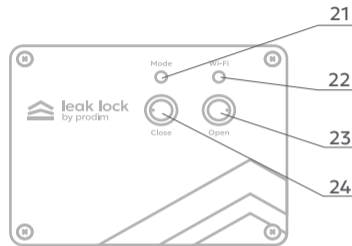
світлиться синій - зв'язок із хмарою встановлено  
синій мигаючий - зв'язок із хмарою втрачено  
синій інтенсивно мигаючий - система в режимі оновлення програмного забезпечення

### 23 - кнопка закривання кранів Close (рис. 2)

переводить систему в режим 'Стоп', деактивує датчики та подає команду приводу закрити крани

### 24 - кнопка відкривання кранів Open (рис. 2)

переводить систему в режим 'Захист', активує датчики та подає команду приводу відкрити крани



(рис. 2)

## Режими роботи



### **Захист:**

В даному режимі контролер активує датчики протікання води, відкриває крани, та у разі вияву протікання переходить в режим 'Аварія'.



### **Аварія:**

В даному режимі контролер закриває крани, вмикає звукову та світлову індикацію та у випадку підключення до інтернету, надсилає сповіщення у мобільний застосунок. Для виходу з режиму натисніть кнопку 'Close' перейшовши у режим 'Стоп'.



### **Стоп:**

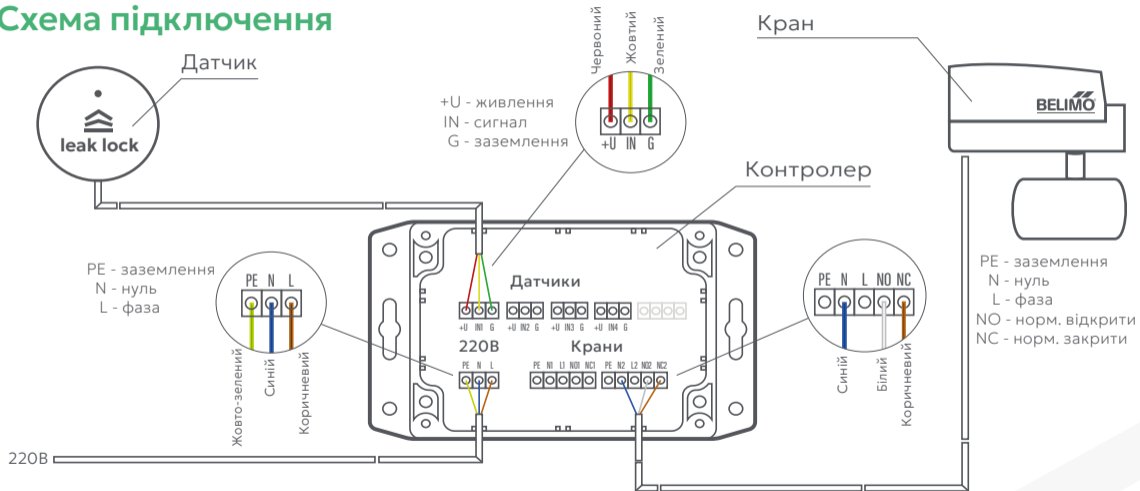
В даному режимі контролер закриває крани та деактивує датчики протікання води, вимикає звукову та світлову індикацію якщо попередній режим був 'Аварія'.



### **Пауза:**

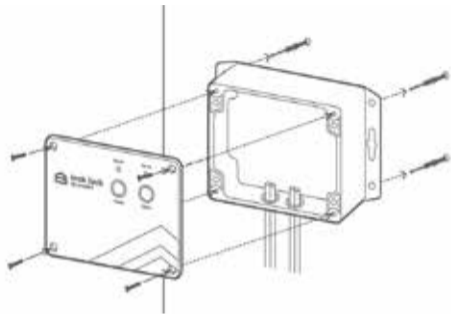
В даному режимі контролер тимчасово деактивує датчики протікання води, залишаючи крани відкритими. Режим доступний лише з мобільного застосунку. Режим корисний у випадку вологого прибирання чи профілактики датчиків.

## Схема підключення



## Монтаж

- 1 - Демонтуйте зовнішню кришку контролера, відкрутивши чотири зовнішні гвинти, як показано на (рис. 3).
- 2 - Надійно закріпіть контролер на рівній поверхні, використовуючи монтажні отвори на корпусі, згідно з (рис. 3).
- 3 - Проведіть усі необхідні комунікації в середину корпусу як показано на (рис. 3). Комунікації також можна завести через задню стінку контролера, із поверхні на котру він кріпиться.
- 4 - Виконайте підключення датчиків протікання води згідно із схемою підключення.
- 5 - Виконайте підключення кранів з електроприводом відповідно до схеми підключення.
- 6 - Під'єднайте живлення контролера відповідно до схеми підключення.
- 7 - Змонтуйте зовнішню кришку контролера, як показано на (рис. 3).
- 8 - Подайте живлення 220В на контролер.



(рис. 3)



## Підключення до мобільного застосунку

- 1 - Завантажте мобільний застосунок Leak Lock.
- 2 - Відкрийте застосунок та відскануйте QR-код на зворотній стороні кришки контролера.  
*(Запасний QR-код знаходиться в коробці контролера)*
- 3 - Дотримуйтесь вказівок у мобільному застосунку для завершення налаштування.

Відскануйте, щоб встановити додаток.



## Звернути увагу

Рекомендуємо розмістити контролер у місці із зручним доступом.

Датчик необхідно розмістити на підлозі у місці можливого скупчення води, у разі аварії чи протікання (у санвузлі, на кухні, під раковиною, посудомийною чи пральною машинами).

Датчик необхідно розмістити контактними пластинами до низу, а індикатором до гори.

Виступи на корпусі знизу не дозволять контактним пластинам торкатися підлоги, задля відсутності хибних спрацювань.

Рекомендуємо розмістити кран з електроприводом у місці із зручним доступом.



### **УВАГА!**

Перш ніж проводити будь-які дії із системою, переконайтеся, що живлення від мережі 220В від'єднано.



### **УВАГА!**

Не рекомендується встановлювати контролер та крани з електроприводом у місцях із надмірною вологістю.

## Звернути увагу

Контролер передбачає підключення не більше чотирьох ліній з датчиками протікання води відповідно до схеми підключення.

Використовуйте схему паралельного підключення датчиків до однієї лінії, якщо необхідно приєднати більше ніж чотири датчика до контролера.

Допускається паралельне підключення датчиків, в кількості до десяти штук на одну лінію.

Контролер передбачає підключення не більше двох ліній для кранів із електроприводом відповідно до схеми підключення.

Використовуйте схему паралельного підключення кранів до однієї лінії, якщо необхідно приєднати більше ніж два крани.

Допускається паралельне підключення кранів, в кількості до трьох штук на одну лінію (залежить від потужності електроприводу крана).



### **УВАГА!**

Електричні з'єднання та підключення до мережі 220В повинні виконувати кваліфіковані спеціалісти.



### **УВАГА!**

Сантехнічні з'єднання та монтаж кранів з електроприводом повинні виконувати кваліфіковані спеціалісти.

## Звернути увагу

Переконайтесь у герметичності сантехнічних з'єднань після монтажу кранів з електроприводом.

До контролера необхідно під'єднати електроживлення 220В відповідно до схеми підключення.

Підключення електроживлення 220В необхідно виконувати після завершення підключення кранів та датчиків.



### **УВАГА!**

Гарантія не поширюється на несправності, які виникли внаслідок неправильного підключення системи.

## Технічні характеристики

Електроживлення	220В
Код УКТЗЕД	9032
Габаритні розміри (ширина, довжина, висота)	115×91×56 мм
Маса	до 325 г.
Максимальний струм навантаження	не більше 3 А
Потужність, що споживається контролером	не більше 4 Вт
Максимальна кількість провідних датчиків	10 шт. на кожному з 4 ліній
Максимальна кількість кранів	3 шт. на кожному з 2 ліній
Температура експлуатації	+5°C ... +40°C
Ступінь захисту	IP54
Підтримуваний стандарт Wi-Fi	IEEE 802.11. b/g/n
Частотний діапазон Wi-Fi	2400–2497 МГц
Тип монтажу контролера	накладний

## Контролер



## Технічні характеристики

Електроживлення	12 В
Код УКТЗЕД	9032
Габаритні розміри (діаметр, висота)	53×22 мм
Вага не більше	50 г
Тип вих. сигналу	макс. 50 мА
Температура експлуатації	+5°C ... +40°C
Макс. довжина лінії	100 м
Ступінь захисту	IP67
Довжина кабеля	2 м
Кабель	3 жильний
Лінія подовження	FTP <sub>2</sub> або CAT <sub>5</sub>

### Датчик



### Крани

				
	Кран Belimo Apartment 1/2 C215QC230A	Кран Belimo Apartment 3/4 C220QC230A	Кран Belimo House 1/2 R2015TRY230	Кран Belimo House 3/4 R2020TRY230
Електроживлення	220В	220В	220В	220В
Код УКТЗЕД	8481 80 81 00	8481 80 81 00	8481 80 81 00	8481 80 81 00
Діаметр	1/2"	3/4"	1/2"	3/4"
KVS	4,8 м <sup>3</sup> /год	8 м <sup>3</sup> /год	15 м <sup>3</sup> /год	32 м <sup>3</sup> /год
Час закривання/відкривання крану електроприводом	15 с	15 с	35 с	35 с
Потужність, що споживається приводом	до 1 Вт	до 1 Вт	до 1 Вт	до 1 Вт
Ступінь захисту	IP40	IP40	IP40	IP40
Температура експлуатації	+5°C ... +40°C	+5°C ... +40°C	+5°C ... +40°C	+5°C ... +40°C

Більше інформації можна дізнатись з інструкції в комплекті крану.

## Можливі несправності

### 1.1 Контролер системи не вмикається після подачі живлення

- перевірте підключення живлення до контролера, на відповідність схемі підключення
- перевірте на цілісність запобіжник контролера, який знаходиться на платі над роз'ємом живлення

### 1.2 Мобільний застосунок не з'єднується із контролером

- перевірте підключення до інтернету на смартфоні
- переконайтесь, що використовуєте найновішу версію мобільного застосунку
- спробуйте перезавантажити застосунок
- перевірте чи підключений до інтернету контролер (індикатор WiFi повинен світитись синім)
- спробуйте перезавантажити контролер
- виконайте повторно налаштування та підключення контролера до мобільного застосунку згідно з інструкцією

### 2.1 Датчик не фіксує протікання води

- перевірте цілісність лінії дротового з'єднання між датчиком та контролером
- перевірте лінію дротового з'єднання між датчиком та контролером на предмет короткого замикання
- переконайтесь у відсутності забруднення контактних пластин датчика
- перевірте підключення датчика до контролера, на відповідність схемі підключення



## Можливі несправності

### 2.2 Датчик спонтанно або постійно фіксує протікання води

- перевірте цілісність лінії дротового з'єднання між датчиком та контролером
- перевірте лінію дротового з'єднання між датчиком та контролером на предмет короткого замикання
- переконайтесь у відсутності забруднення контактних пластин датчика
- перевірте підключення датчика до контролера, на відповідність схемі підключення

### 3.1 Кран не закривається / відкривається контролером системи

- перевірте цілісність лінії дротового з'єднання між краном та контролером
- перевірте підключення крану до контролера на відповідність схемі підключення
- переконайтесь в тому, що кран закривається / відкривається вручну

### 3.2 Кран працює у дзеркальному режимі

- перевірте цілісність лінії дротового з'єднання між краном та контролером
- перевірте підключення крану до контролера на відповідність схемі підключення

### 3.3 Кран не закривається / відкривається контролером системи до кінця

- перевірте підключення крану до контролера на відповідність схемі підключення
- переконайтесь в тому, що кран закривається / відкривається вручну до кінця
- переконайтесь в тому, що час повного відкривання / закривання крану триває менше 45 секунд

## Гарантійний талон

### Система захисту від протікання води “Leack Lock”

підпис продавця \_\_\_\_\_

підпис покупця \_\_\_\_\_

штамп підприємства \_\_\_\_\_

дата виробництва \_\_\_\_\_

*Підприємство-виробник гарантує роботу виробу протягом 24 місяців з дня його продажу, за умови виконання правил монтажу та експлуатації.*

*При виявленні несправності чи дефекту в придбаному товарі до закінчення гарантійного терміну споживач має право звернутися в сервісний центр для безкоштовного їх усунення.*

*Гарантія дійсна при наявності запису дати продажу в гарантійному талоні, підпису покупця ( який засвідчує ознайомлення з даною інструкцією ).*

*Підприємство-виробник не несе відповідальності у випадках:*

- *не виконання вимог даної інструкції;*
- *якщо дефект виник унаслідок неправильного монтажу, підключення та експлуатації виробу;*
- *ремонту виробу не уповноваженим сервісним центром;*
- *механічного пошкодження виробу в результаті дії зовнішніх факторів.*

Виробник ТОВ “ЛВТ” м. Львів, вул. Наукова, 5  
технічна підтримка: +38 (097) 173-55-00  
електронна скринька: support@prodim.ua