

Leak Lock

Паспорт-інструкція
Контролер LLC2201

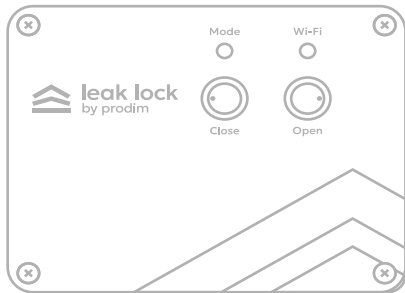


Зміст

Призначення	2
Звернути увагу	3
Схема підключення	5
Монтаж	6
Схема монтажу	7
Експлуатація	8
Технічні характеристики	12

Призначення

Контролер системи Leak Lock призначено для виявлення та зупинення протікання води у житлових, громадських чи комерційних приміщеннях. Для роботи контролера необхідно провідні датчики протікання води та крани з електроприводом. Контролер обладнано модулем Wi-Fi, що надає можливість віддаленого керування та моніторингу через мобільний застосунок.



Звернути увагу

Рекомендуємо розмістити контролер у місці, де доступ до нього буде зручним.

Контролер передбачає підключення до чотирьох ліній із датчиками протікання води відповідно до схеми підключення (рис. 1).

Використовуйте схему паралельного підключення датчиків до однієї лінії, якщо необхідно приєднати більше ніж чотири датчика до контролера.

Допускається паралельне підключення датчиків, в кількості до десяти штук на одну лінію.



УВАГА!

Перш ніж проводити будь-які дії з контролером, переконайтеся, що живлення від мережі 220В від'єднано.



УВАГА!

Електричні з'єднання та підключення контролера до мережі повинні виконувати кваліфіковані спеціалісти.

Звернути увагу

Контролер передбачає підключення до двох ліній для кранів із електроприводом відповідно до схеми підключення (рис.1).

Використовуйте схему паралельного підключення кранів до однієї лінії, якщо необхідно приєднати більше ніж два крани.

Допускається паралельне підключення кранів, в кількості до трьох штук на одну лінію (залежить від потужності електроприводу крана).

До контролера необхідно під'єднати електроживлення 220В відповідно до схеми підключення (рис.1).



УВАГА!

Гарантія не поширюється на несправності, які виникли внаслідок неправильного підключення контролера.



УВАГА!

Не рекомендується встановлювати контролер в місцях з надмірною вологістю.

Схема підключення

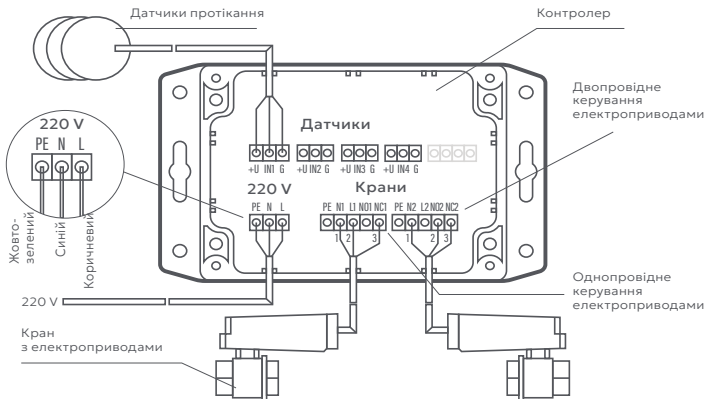


Рис. 1. Схема підключення контролера

Монтаж

1. Демонтуйте зовнішню кришку контролера, відкрутивши чотири зовнішні гвинти, як показано на (рис. 2).
2. Надійно закріпіть контролер на рівній поверхні, використовуючи монтажні отвори на корпусі, згідно з (рис. 2).
3. Проведіть усі необхідні комунікації в середину корпус як показано на (рис. 2). Комунікації також можна завести через задню стінку контролера, із поверхні на котру він кріпиться.
4. Виконайте підключення датчиків протікання води згідно із схемою на (рис. 1).
5. Виконайте підключення кранів з електроприводом відповідно до схеми на (рис. 1).
6. Під'єднайте живлення контролера відповідно до схеми підключення (рис. 1).
7. Змонтуйте зовнішню кришку контролера, як показано на (рис. 2).
8. Подайте живлення на контролер.

Схема монтажу

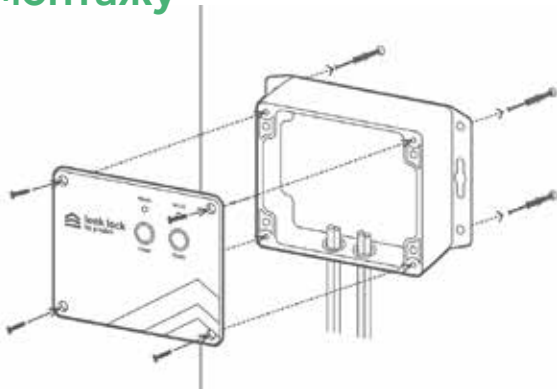


Рис. 2. Схема монтажу контролера

Експлуатація

Інтерфейс

1. Кнопка 'Open' переводить контролер в режим 'Захист' та відкриває подачу води.
2. Кнопка 'Close' переводить контролер в режим 'Стоп' та припиняє подачу води.
3. Індикатор 'Mode' відображає поточний режим роботи контролера.
 - **Захист** - світиться зеленим.
 - **Аварія** - моргає червоним.
 - **Стоп** - світиться червоним.
 - **Пауза** - моргає зеленим.
4. Індикатор 'Wi-Fi' відображає стан підключення до інтернету.
 - **Зе'днано** - світиться синім.
 - **Розе'днано** - моргає синім.
 - **Виконується оновлення** - часто моргає синім.

Експлуатація

Режими роботи



Захист:

В даному режимі контролер активує датчики протікання води, відкриває крани, та у разі вияву протікання переходить в режим 'Аварія'.



Аварія:

В даному режимі контролер закриває крани, вмикає звукову та світлову індикацію та у випадку підключення до інтернету, надсилає сповіщення у мобільний застосунок. Для виходу з режиму натисніть кнопку 'Close' перейшовши у режим 'Стоп'.



Стоп:

В даному режимі контролер закриває крани та деактивує датчики протікання води.



Пауза

В даному режимі контролер тимчасово деактивує датчики протікання води, залишаючи крани відкритими. Режим доступний лише з мобільного застосунку.

Експлуатація

Алгоритм роботи

- Переведіть контролер у режим 'Захист', натиснувши кнопку 'Open'.
- У випадку протікання води контролер перейде в режим 'Аварія' та закриє крани. Індикатор 'Mode' буде моргати червоним кольором, а також буде активовано звуковий сигнал.
- Натисніть кнопку 'Close', щоб вимкнути звуковий сигнал та перейти в режим 'Стоп'.
- Ліквідуйте протікання води.
- Витріть датчики та поверхню навколо до сухого.
- Натисніть кнопку 'Open', щоб повернутися в режим 'Захист'. Індикатор Mode знову буде світитися зеленим, а крани відкриються.

Експлуатація

Підключення мобільного застосунку

- Скачайте мобільний застосунок Leak Lock.
- Відкрийте застосунок та відскануйте QR-код на зворотній стороні кришки контролера.
(Запасний QR-код для підключення пристрою знаходиться в коробці поруч з інструкцією)
- Дотримуйтеся вказівок у мобільному застосунку.

Відскануйте, щоб встановити додаток.



Технічні характеристики

Електроживлення контролера	220В
Максимальний струм навантаження	не більше 3 А
Потужність, що споживається модулем	не більше 4 Вт
Максимальна кількість провідних датчиків протікання води	10 шт. на кожен ліній
Максимальна кількість безпроводних датчиків протікання	40 шт
Максимальна кількість кранів, що підключаються	6 шт
Тип монтажу	накладний
Час закривання/відкривання кранів	не більше 45с
Ступінь пиловологозахисту	IP54
Підтримуваний стандарт Wi-Fi	IEEE 802.11. b/g/n
Частотний діапазон Wi-Fi	2400–2497 МГц
Габаритні розміри	115×91×66
Вага не більше	325 г



Гарантійний талон Контролер “Leak Lock”

підпис продавця _____

підпис покупця _____

штамп підприємства _____

дата виробництва _____

Підприємство-виробник гарантує роботу контролера протягом 24 місяців з дня його продажу, за умови виконання правил монтажу та експлуатації.

При виявленні несправності чи дефекту в придбаному контролері до закінчення гарантійного терміну споживач має право звернутися в сервісний центр або за місцем придбання для безкоштовного їх усунення.

Гарантія дійсна при наявності запису дати продажі в гарантійному талоні, підпису покупця (який засвідчує ознайомлення з даною інструкцією).

Підприємство-виробник не несе відповідальності у випадках:

- *не виконання вимог даної інструкції;*
- *якщо дефект виник унаслідок неправильного монтажу, підключення та експлуатації контролера;*
- *ремонт контролера не сервісним центром;*
- *механічного пошкодження контролера в результаті падіння або удару.*

Виробник ТОВ “ЛВТ” м. Львів, вул. Наукова, 5
технічна підтримка: +38 (097) 173-55-00
електронна скринька: support@prodim.ua

prodim.ua



leak lock
by prodim

