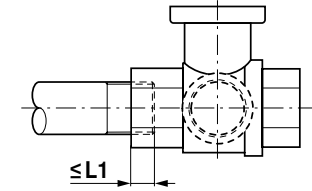
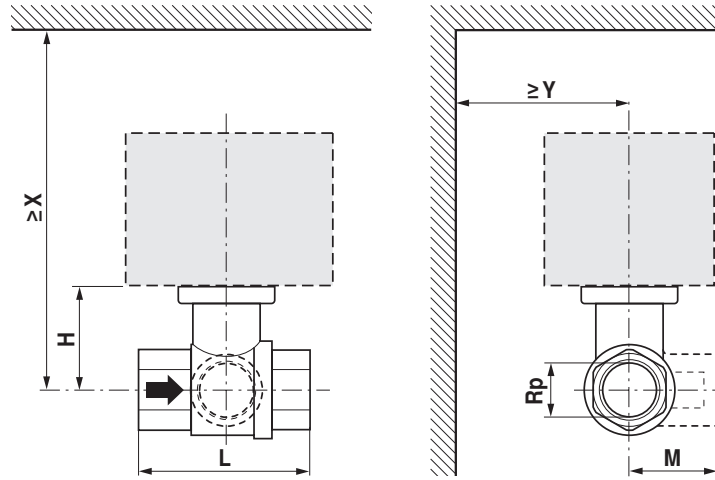
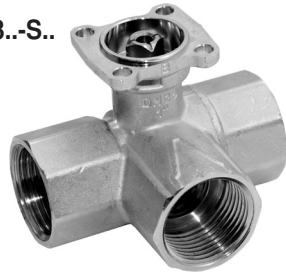




R2..-S..



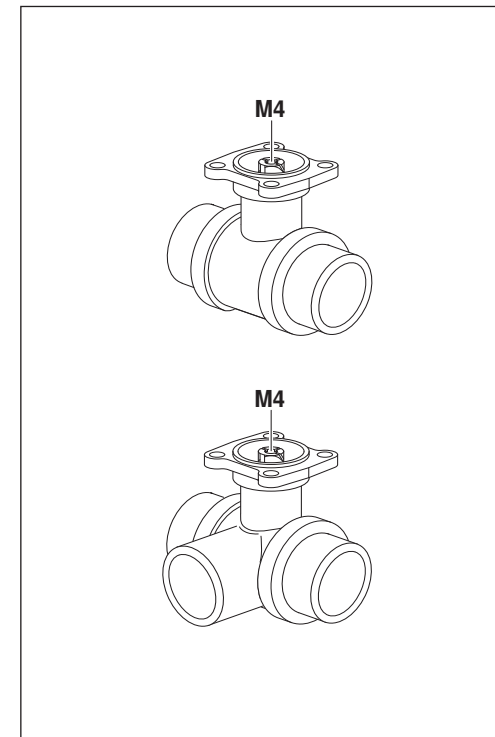
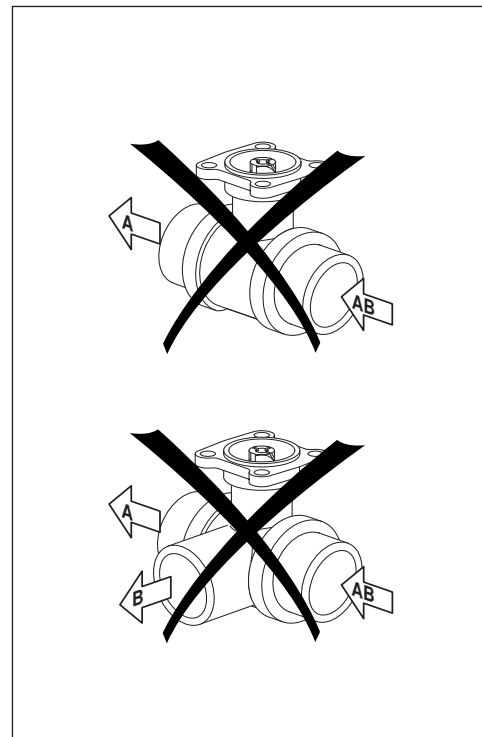
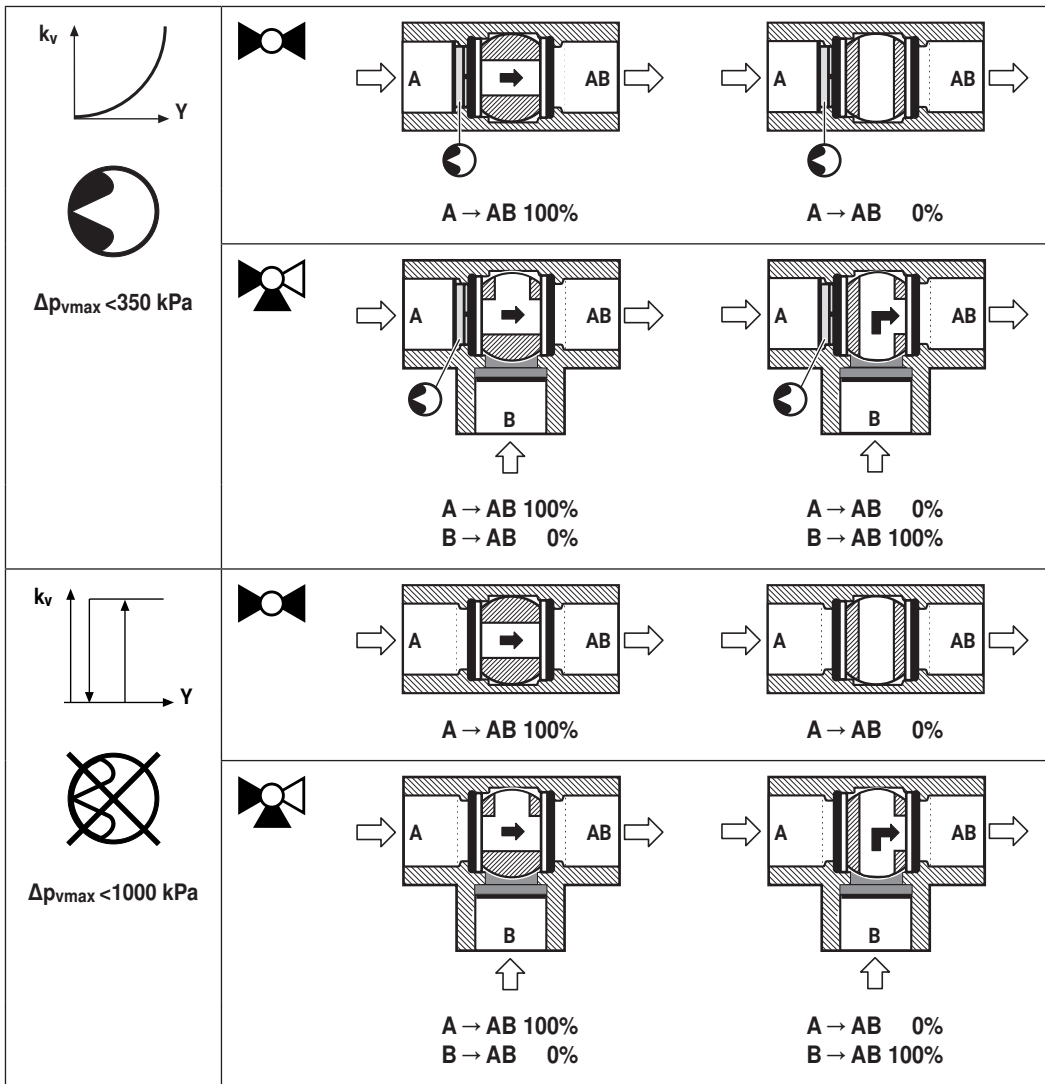
R3..-S..



71270-00001.D



t -10...120 °C		p <sub>s</sub> 1600 kPa																							
		DN	Rp	mm				80 °C		100 °C		120 °C				100 °C		120 °C							
				KR..	TR..	LR..A	NR..A	SR..A	TRF..	LRF..	NRF..A	SRF..A													
mm	"	L	H	M	L1	X	Y	X	Y	X	Y	X	Y	X	Y	X	Y	X	Y	X	Y	X	Y		
R2015-P..-S1 R2015-1..-S1	R3015-P..-S1 R3015-1..-S1	15	½"	67	35	36	13	141	75	176	75	186	75	221	80	221	80	181	80	191	90	211	90	211	90
R2015-2P5-S1 R2015-4-S1 R2015-6P3-S1	R3015-2P5-S1 R2015-4-S1	15	½"	67	44	36	13	150	75	185	75	195	75	230	80	230	80	190	80	200	90	220	90	220	90
R2020..-S2	R3020..-S2	20	¾"	78	46	41.5	14					200	75	235	80	235	80			205	90	225	90	225	90
R2025..-S2	R3025..-S2	25	1"	87	46	45	16					200	75	235	80	235	80			205	90	225	90	225	90
R2032..-S3	R3032..-S3	32	1¼"	105	50.5	55.5	19							240	80	240	80					230	90	230	90
R2040..-S3	R3040..-S3	40	1½"	111	50.5	56	19							240	80	240	80					230	90	230	90
	R3040-25-S4	40	1½"	122	62	66.5	19									250	80							240	90
R2050..-S4	R3050..-S4	50	2"	125	56	68	22									245	80							235	90
	R3050-40-S4 R3050-58-S4	50	2"	142	68	79	22									262	80							252	90



		<b>A → AB 100%</b>
		<b>A → AB 0%</b>
		<b>B → AB 0%</b>
		<b>B → AB 100%</b>

